



Handleiding

Versie
Oktober 2020



NOMIA 12V160Ah

Handleiding Nomia 12V160Ah

Beste klant,

Deze handleiding bevat alle informatie die nodig is voor het installeren, gebruiken en onderhouden van de Nomia 12V160Ah Li-ion accu. Wij verzoeken u vriendelijk deze handleiding zorgvuldig door te lezen voordat u het product gebruikt. In deze handleiding wordt de Nomia 12V160Ah Li-ion accu aangeduid als: de Li-ion accu. Deze handleiding is bedoeld voor installateurs en gebruikers van de Li-ion accu. Alleen gekwalificeerd en gecertificeerd personeel mag de Li-ion accu installeren en onderhouden. Raadpleeg de inhoudsopgave aan het begin van deze handleiding om de voor u relevante informatie te vinden.

Tijdens het gebruik van het product moet de veiligheid van de gebruiker altijd worden gewaarborgd, zodat installateurs, gebruikers, personeel en derden veilig gebruik kunnen maken van de Li-ion accu.

Copyright© Super B Alle rechten voorbehouden. Gelicentieerde softwareproducten zijn het eigendom van Super B, haar dochtermaatschappijen of leveranciers en zijn beschermd door nationale wetgeving op het auteursrecht en internationale verdragen. Super B producten vallen onder Nederlandse en buitenlandse, uitgegeven en aangevraagde, octrooien. De informatie in dit document vervangt alle informatie in eerder verschenen materiaal. Specificatie- en prijswijzigingen voorbehouden. Super B is een gedeponeed handelsmerk.

Voor meer informatie kunt u contact opnemen met:

Super B Lithium Power B.V.
Demmersweg 3
7556 BN Hengelo Nederland
Tel: +31(0)88 00 76 000
E-mail: info@super-b.com
[www: www.super-b.com](http://www.super-b.com)

Inhoudsopgave

1. Veiligheidsrichtlijnen en -maatregelen	5
1.1. Algemeen	5
1.2. Deponeren	5
2. Inleiding	6
2.1. Productbeschrijving	6
2.2. Beoogd gebruik	6
2.3. Begrippenlijst	6
2.4. Gebruikte symbolen	7
3. Productspecificaties	7
3.1. Productkenmerken	7
3.2. Technische specificaties	7
3.2.1. Elektrische specificaties	7
3.2.2. Mechanische specificaties	7
3.2.3. Laad- en ontlad specificaties	8
3.2.4. Temperatuur specificaties	8
3.2.5. Compliance specificaties	8
3.2.6. Algemene productspecificaties	8
3.3. Omgevingscondities	9
3.4. Meegeleverde onderdelen	9
3.5. Aansluitingen, indicatoren en bediening	10
3.5.1. Con 1 (uitgang voor bistabiel relais)	10
3.5.2. Con 2 (I/O-aansluiting 7)	10
3.5.3. Con 3 (CANopen; 5-polige "micro" type aansluiting)	11
3.6. Randapparatuur	11
3.6.1. Verplichtingen	11
3.6.2. Optionele onderdelen	12
4. Installatie	13
4.1. Algemene informatie	13
4.2. Uitpakken	13
4.3. Voorbereiding van de accu voor gebruik	13
4.3.1. Plaatsing van de accu	13
4.3.2. Plaatsing en verwijdering van een zekering	14
4.4. Aansluitdraden	15
4.5. De verplichte stroomonderbreker installeren	15
4.5.1. Een bistabiel relais op de Li-ion accu aansluiten	15
4.5.2. Een bistabiel relais aansluiten als stroomonderbreker	16
4.5.3. Met behulp van de SB BIB (Battery Interface Box)	17
4.5.4. Met behulp van de SB BCI-C1 en een normaal relais	17
4.6. De accu op de last/oplader aansluiten	18
4.6.1. Een Li-ion accu op de last/oplader aansluiten met een bistabiel relais	18

4.6.2.	Een Li-ion accu op de last/oplader aansluiten met een normaal relais	19
5.	Li-ion accu's in serie en parallel aansluiten	21
5.1.	Li-ion accu's in serie aansluiten	21
5.2.	Li-ion accu's parallel aansluiten	21
5.3.	Li-ion accu's in serie en parallel aansluiten	22
5.4.	CANopen interface	23
5.4.1.	CAN Bus netwerk topologie	24
5.4.2.	Eindweerstand	24
5.4.3.	CAN bus-spanning	24
5.4.4.	CAN balancering	25
6.	Accugebruik	26
6.1.	Algemene informatie	26
6.2.	Laden	26
6.2.1.	Accu balanceren	26
6.2.2.	De laadstatus (SoC) van de accu uitlezen	26
6.3.	Battery monitoring software	27
6.3.1.	Accugeschiedenis	27
7.	Inspectie, reiniging en onderhoud	28
7.1.	Algemene informatie	28
7.2.	Inspectie	28
7.3.	Reiniging	28
8.	Opslag	29
9.	Vervoer	29
10.	Deponeren en recyclen	29
11.	Problemen oplossen	30
12.	Garantie en aansprakelijkheid	31

1. Veiligheidsrichtlijnen en -maatregelen

1.1. Algemeen

- Veroorzaak geen kortsluiting bij de Li-ion accu.
- Behandel de Li-ion accu zoals voorgeschreven in de handleiding.
- De Li-ion accu niet demonteren, pletten, doorboren, openmaken of versnipperen.
- De Li-ion accu niet blootstellen aan warmte of vuur. Vermijd blootstelling aan zonlicht.
- Verwijder de Li-ion accu niet uit zijn huidige verpakking totdat benodigd voor gebruik.
- In geval van lekkage van elektrolyt, vermijd contact van de vloeistof met de huid of ogen. Indien contact gemaakt is, was getroffen huid of ogen met water en zoek medisch advies.
- Gebruik altijd een klasse 2 oplader, welke speciaal dient voor het gebruik van een lithium-ijzerfosfaat accu. (LiFeP04)
- Bekijk de plus (+) en min (-) tekens op de Li-ion accu en uitrusting en verzeker correct gebruik.
- Wissel of verander de accu's niet met andere fabricage, capaciteit, grootte of type.
- Houd de Li-ion accu schoon en droog.
- Secundaire accu's dienen te worden opgeladen voor u deze gebruikt. Gebruik altijd de juiste oplader en lees de handleiding voor de juiste oplaad instructies.
- Laat de Li-ion accu niet langdurig opladen wanneer deze niet in gebruik is.
- Na langere opslagperioden kan het nodig zijn om de Li-ion accu meerdere keren op te laden en te ontladen om maximale prestaties te verkrijgen.
- Behoud de originele product documentatie voor toekomstig gebruik.
- Ontkoppel de Li-ion accu van haar uitrusting wanneer de accu niet in gebruik is.
- Laad de Li-ion accu niet onder de 0°C.

⚠ Waarschuwing! Houd de Li-ion accu uit de buurt van water, stof en vuil.

1.2. Deponeren



Deponeer de Li-ion accu in overeenstemming met de lokale, provinciale en federale wet- en regelgeving.

Accu's kunnen worden teruggestuurd naar de fabrikant.

Niet vermengen met ander (industriële) afval.

2. Inleiding

2.1. Productbeschrijving

De Nomia 12V160Ah is een oplaadbare lithium-ijzerfosfaat accu. De unieke combinatie van state-of-the-art technologie en slimme software maakt deze Li-on accu een robuuste, veilige en eenvoudig te gebruiken energieopslag oplossing.

De Li-on accu maakt gebruik van de veilige lithium-ijzerfosfaat (LiFeP04) technologie. Met het geïntegreerde battery management system (BMS) wordt de Li-ion accu beschermd tegen diep ontladen, overbeladen en oververhitting.

⚠ Let op! Er is een externe stroomonderbreker (bistabiel relais) vereist!

2.2. Beoogd gebruik

De Nomia 12V160Ah Li-ion accu dient als een energiebron van 12V in energiesystemen voor recreatieve voertuigen, commerciële voertuigen, plezierjachten, commerciële schepen en stationaire toepassingen. Mogelijke toepassingen van deze Li-on accu omvatten: onafhankelijke stroomvoorziening, marine stroomvoorziening, medium voor (duurzame) energieopslag en (tractie-) accu voor voertuigen. Gebruik als een starteraccu is niet mogelijk. Tot 4 accu's kunnen aan elkaar verbonden worden in serie of parallel om de totale capaciteit tot 400Ah te verhogen. Wilt u meer accu's in serie of parallel schakelen dan adviseren wij u om contact met Super B op te nemen.

2.3. Begrippenlijst

BMS	Battery Management System
Laadcyclus	De periode vanaf volledig opgeladen, volledig ontladen, tot weer volledig opgeladen.
Maximale levensduur	De maximale levensduur van het product wanneer de richtlijnen in deze handleiding worden opgevolgd.
BCI	Battery Communication Interface
BIB	Battery Interface Box
LiFeP04	Lithium-ijzerfosfaat
SoC	State of charge (laadstatus)
CCCV	Constant Current - Constant Voltage (constante stroom - constante spanning)
DoD	Depth of Discharge (ontladdingsdiepte)

Tabel 1. Begrippenlijst

2.4. Gebruikte symbolen

De volgende pictogrammen worden in deze handleiding gebruikt:

- ⚠ Waarschuwing!** Een waarschuwing duidt er op dat ernstige schade aan de gebruiker en/of het product kan optreden wanneer een procedure niet wordt uitgevoerd zoals beschreven.
- ⚠ Let op!** Een waarschuwingsteken geeft aan dat er zich problemen kunnen voordoen indien een procedure niet wordt uitgevoerd zoals beschreven. Dit symbool kan ook dienen als een herinnering aan de gebruiker.

3. Productspecificaties

3.1. Productkenmerken

- Lithium-ijzerfosfaat (LiFePO₄): Veilige Li-ion technologie
- Geïntegreerd BMS (Battery Management System), een externe stroomonderbreker is vereist
- Glasvezelversterkte kunststof (GRFP) behuizing, Aluminum / PE sandwich zijpanelen
- Terminals voor 2 x M8 Bouten
- Geïntegreerde zekering, 32V / 500A
- Max. ontladestroom continue 300A
- Bedrade communicatie interface CANopen
- Accubewaking/ opslaggeschiedenis
- Adaptief balanceren van cellen
- Configureerbaar met seriële of parallelle aansluiting
- Uitgang voor bistabiel relais

3.2. Technische specificaties

3.2.1. Elektrische specificaties

Nominale capaciteit	160Ah
Stroom	2048Wh
Nominale spanning	12,8V
Open circuit spanning	13,2V
Zelfontlading	<3% per maand

Tabel 2. Elektrische specificaties

3.2.2. Mechanische specificaties

Afmetingen (LxWxH)	417 x 227 x 314 mm / 16.4" x 8.9" x 12.4"
Gewicht	26,9 kg / 59.3 lbs
Materiaal van de behuizing	GFRP (Glasvezel versterkt kunststof)

Beschermingswaarde	IP50
Cell type / chemie	Prismatisch - LiFePO4

Tabel 3. Mechanische specificaties

3.2.3. Laad- en ontlad specificaties

Laadmethode	CCCV
Laadspanning	14,3V - 14,6V
Maximale laadstroom	160A
Einde van de ontladspanning	8V
Max. ontladstroom continu	480A
Ontlad-pulsstroom (10 Sec)	800A

Tabel 4. Laad- en ontlad specificaties

3.2.4. Temperatuur specificaties

Laadtemperatuur	0°C tot 45°C / 32°F tot 113°F ¹
Ontladtemperatuur	-10°C tot 55°C / 14°F tot 131°F
Opslagtemperatuur korte periode (<1 maand)	-20°C tot 45°C / -4°F tot 113°F
Opslagtemperatuur lange periode (>1 maand)	-10°C tot 20°C / 14°F tot 68°F
Relatieve luchtvochtigheid	10-90%

Tabel 5. Temperatuurspecificaties

¹Laad de Li-ion accu niet onder 0°C / 32°F

3.2.5. Compliance specificaties

Certificering	CE, FCC, UN 38.3, UN ECE R10.05, EN/IEC 62620
Transportclassificatie	UN 3480

Tabel 6. Compliance specificaties

3.2.6. Algemene productspecificaties

Accubenaming	IFpP/85/170/245/[4S]M/-20 +55/90
Levensduur	>2000 (1C laden/ontladen, DoD 100%) ²

Tabel 7. Algemene productspecificaties

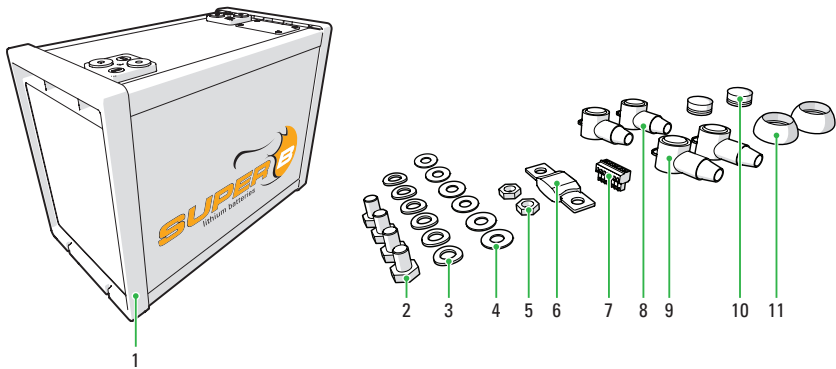
²De hierboven gegeven levensduur is een indicatie bij 23°C. De Li-ion accu levensduur hangt sterk af van temperatuur en de toegepaste laad- en ontladstromen.

3.3. Omgevingscondities

⚠ Waarschuwing! De Li-ion accu mag alleen worden gebruikt in omstandigheden die zijn gespecificeerd in deze handleiding. Het blootstellen van de Li-ion accu aan omstandigheden buiten de gespecificeerde grenzen kan leiden tot ernstige schade aan het product en/of de gebruiker.

Gebruik de Li-ion accu in een droge, schone, stofvrije en goed geventileerde ruimte. Stel de Li-ion accu niet bloot aan vuur, water of oplosmiddelen.

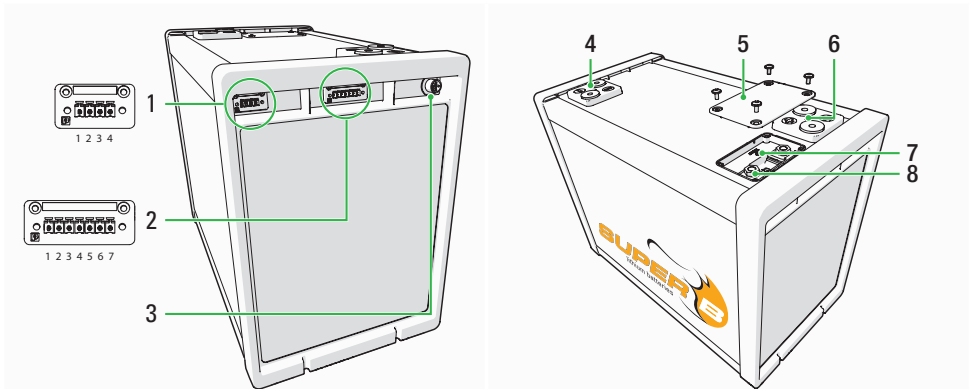
3.4. Meegeleverde onderdelen



Figuur 1. Onderdelen.

1. (1x) Nomia 12V160Ah lithium accu
2. (4x) M8 bout
3. (6x) M8 veerring
4. (6x) M8 platte sluitring
5. (2x) M8 moer
6. (1x) Zekering 32V/500A
7. (1x) Phoenix stekker 7
8. (2x) Klemafdekking, rood
9. (2x) Klemafdekking, zwart
10. (2x) Klembeschermkap, rood
11. (2x) Klembeschermkap, zwart

3.5. Aansluitingen, indicatoren en bediening



Figuur 2. Aansluitingen, indicatoren en bediening

1. Con 1 (uitgang voor bistabiel relais; Phoenix FRONT-MC 1,5/4-STF-3,81 1850877)
2. Con 2 (I/O-aansluiting 7; Phoenix FRONT-MC 1,5/7-STF-3,81 1850903)
3. Con 3 (CANopen; 5-polige "micro"-type aansluiting)
4. (-) Pool (2x M8)
5. Zekeringsafdekking
6. (+) Pool (2x M8)
7. Resetknop
8. Zekeringsaansluiting

3.5.1. Con 1 (uitgang voor bistabiel relais)

PEN #	Uitgangsspanningsbereik (12V DC)	Functie
1	2,7A (continu) 15A (100ms puls)	+, UIT
2	2,7A (continu) 15A (100ms puls)	-, AAN
3	2,7A (continu) 15A (100ms puls)	-, UIT
4	2,7A (continu) 15A (100ms puls)	+, AAN

Tabel 8. Con 1 (Uitgang voor bistabiel relais)

3.5.2. Con 2 (I/O-aansluiting 7)

PIN #	Bereik	Functie
1	max 30 V dc	+ (Plus)
2	0-10 V dc	AN_SOC (Analoge laadstatus)
3	NA	Nc (Niet aangesloten)
4	5A max 48V dc max	Rc, (Gemeenschappelijk contact)
5		Rnc, (In rust gesloten contact)
6		Rno, (In rust open contact)
7		GND, (Massa)

Tabel 9. Con 2 (I/O-aansluiting 7)

3.5.3. Con 3 (CANopen; 5-polige "micro" type aansluiting)

PIN #	Signaal	Beschrijving
1	CAN_SHLD	Optioneel CAN Shield
2	CAN_V+	Optioneel CAN externe positieve voeding (speciaal voor levering van zendontvanger en optocouplers, als het busknooppunt galvanisch gescheiden is)
3	CAN_GND	Massa / 0V
4	CAN_H	CAN_H buslijn (dominant hoog)
5	CAN_L	CAN_L buslijn (dominant laag)

Tabel 10. Con 3 (CANopen; 5-polige "micro"-type aansluiting)

3.6. Randapparatuur

3.6.1. Verplichtingen

Om ervoor te zorgen dat de Li-ion accu op een veilige wijze kan worden gebruikt dient er een externe stroomonderbreker te worden geïnstalleerd. Dit dient een (bistabiel / latching) relais te zijn die wordt aangestuurd door het BMS van de accu, of een (latching) relais aangestuurd door een afstandsschakelaar (CAN aangestuurd). Als er geen externe schakelaar is geïnstalleerd zal de garantie van de Li-ion accu nietig zijn. Dit kan leiden tot ernstige schade aan de Li-ion accu en brengt het niet gebruik ervan grote risico's voor uw veiligheid en milieu met zich mee.

3.6.2. Optionele onderdelen

De Li-ion accu kan worden gebruikt in combinatie met een aantal (Super B) producten:

Beschrijving	Productnaam	EAN code
SB-LIR250 (relais)	SB-LIR250 (relais)	8718531361126
Bistabiel relais	SB-V23130C2021A412-TE (latching relay)	8718531361010
Afsluitweerstand vrouwelijk	SB CAN afsluitweerstand vrouwelijk	8718531360808
Afsluitweerstand mannelijk	SB CAN afsluitweerstand mannelijk	8718531360815
CAN mannelijk-vrouwelijk kabel 0.6m	SB CAN mannelijk-vrouwelijk kabel 0.6m	8718531360716
CAN mannelijk-vrouwelijk kabel 1m	SB CAN mannelijk-vrouwelijk kabel 1m	8718531360723
CAN mannelijk-vrouwelijk kabel 2m	SB CAN mannelijk-vrouwelijk kabel 2m	8718531360730
CAN mannelijk-vrouwelijk kabel 5m	SB CAN mannelijk-vrouwelijk kabel 5m	8718531360747
CAN mannelijk-vrouwelijk kabel 10m	SB CAN mannelijk-vrouwelijk kabel 10m	8718531360754
T-splitter	SB CAN T-splitter	8718531360761
Battery Interface Box (BIB)	SB BIB LV48V350A	8718531360914
Battery Interface Box (BIB)	SB BIB LV48V600A	8718531360921
USB naar CAN	CAN Compact naar USB	8718531361201
Accu monitor	SB Monitor Software	
Bevestigingsbeugel ZC behuizing	SB Accubeugel voor Nomia 12V100Ah, 12V160Ah and 12V210Ah	8718531360693
Battery Communication InterfaceW (BCI)	SB BCI-C1	8718531360884
Touchdisplay	Touchdisplay	8718531361447
Touchdisplay + kabel	Touchdisplay + kabel	8718531361447
BM01 Accumonitor	SB BM01 12-24V	8718531361041
BM01 Accumonitor kabel	SB BM 01 Kabel 2.5m alleen 12-24V	8718531361225

BM01 Accumonitor kabel	SB BM 01 Kabel 5m alleen12-24V	8718531361232
BM01 Accumonitor kabel	SB BM01 Kabel 10m alleen12-24V	8718531361249

Tabel 11. Optionele componenten die kunnen worden gebruikt in combinatie met de Li-ion accu

Installatie

3.7. Algemene informatie

- ⚠ **Waarschuwing!** Gebruik nooit een beschadigde Li-ion accu.
- ⚠ **Let op!** Sluit de Li-ion accu op de juiste wijze aan (polariteit).

Bij het in serie of parallel schakelen van meerdere accu's, dienen altijd accu's van hetzelfde merk, type, leeftijd, capaciteit en laadstatus gebruikt te worden.

3.8. Uitpakken

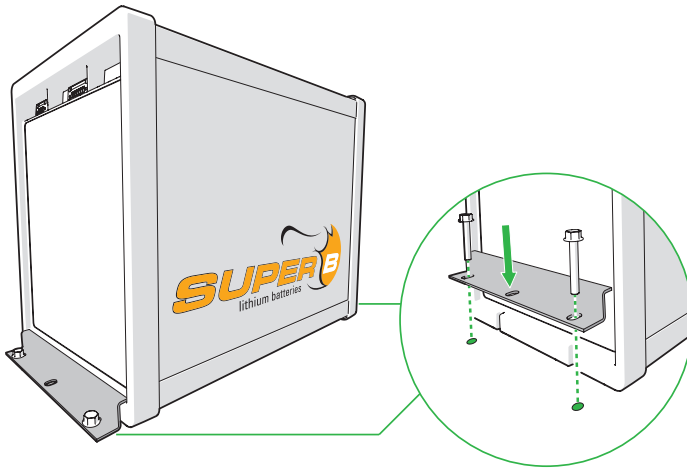
Controleer de Li-ion accu op beschadigingen na het uitpakken. Als de Li-ion accu beschadigd is, dient u contact op te nemen met de verkopende partij of Super B. Gebruik de Li-ion accu niet als deze beschadigd is!

3.9. Voorbereiding van de accu voor gebruik

- ⚠ **Let op!** Gebruik de Li-ion accu niet buiten de gepubliceerde maximale specificaties.
- ⚠ **Let op!** Opladen bij diepe ontlading kan leiden tot ontluchting, overmatige hitte of zelfs het thermisch opblazen van de cellen.
- ⚠ **Let op!** De Li-ion accu kan gegevens over storingen, zoals overmatige laadstroom of diepontlading, inwendig opslaan. Super B gebruikt deze informatie voor haar garantieprocedure.
- ⚠ **Waarschuwing!** Zorg ervoor de Li-ion accu niet wordt overladen.

3.9.1. Plaatsing van de accu

Voordat deze wordt gebruikt, moet de Li-ion accu zodanig geplaatst worden dat de Li-ion accu tijdens het gebruik niet in de ruimte kan bewegen. Indien nodig kan de Li-ion accu in positie worden bevestigd met behulp van Super B bevestigingsbeugels. De beugels kunnen worden aangebracht door middel van bouten of schroeven (zie figuur 3)



Figuur 3. Installeren van de Li-ion accu met Super B montagebeugels

3.9.2. Plaatsing en verwijdering van een zekering

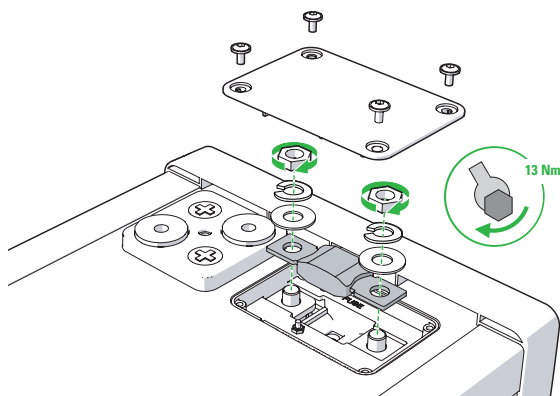
Voordat de Li-ion accu kan worden gebruikt moet een interne zekering worden aangebracht. Deze 32V/500A zekering wordt meegeleverd met de Li-ion accu.

Volg de volgende stappen om de zekering in de Li-ion accu aan te brengen of te vervangen (figuur 4):

1. Maak het negatieve draad van de (-) pool van de Li-ion accu los (zie paragraaf 4.5 voor meer informatie).
2. Maak het positieve draad van de (+) pool van de Li-ion accu los.
3. Draai de afdekking van de zekering los met de torxsleutel.
4. Draai de zekeringscontacten los met een 13 mm sleutel.

⚠ Waarschuwing! Kortsluitingsgevaar! Vermijd kortsluiting met de sleutel.

5. Breng de (nieuwe) zekering tussen de contacten aan, breng de sluitringen en andere veerringen aan en draai de zekeringscontacten vast tot 13Nm.
6. Breng het deksel over de zekering aan.
7. Ga naar paragraaf 4.5 voor de instructies over het installeren van de Li-ion accu in een elektrisch circuit.



Figuur 4. Een zekering aanbrengen

3.10. Aansluitdraden

Gebruik geschikt draad voor de aansluitdraden om ervoor te zorgen dat er geen oververhitting of onnodige verliezen kunnen optreden. Gebruik de juiste zekeringen die bij de draden en lading passen. Super B adviseert om een verbindingsdraad van 95 mm² te gebruiken. Verbindingsdraden met kleinere diameters kunnen oververhitting of onnodige verliezen veroorzaken.

3.11. De verplichte stroomonderbreker installeren

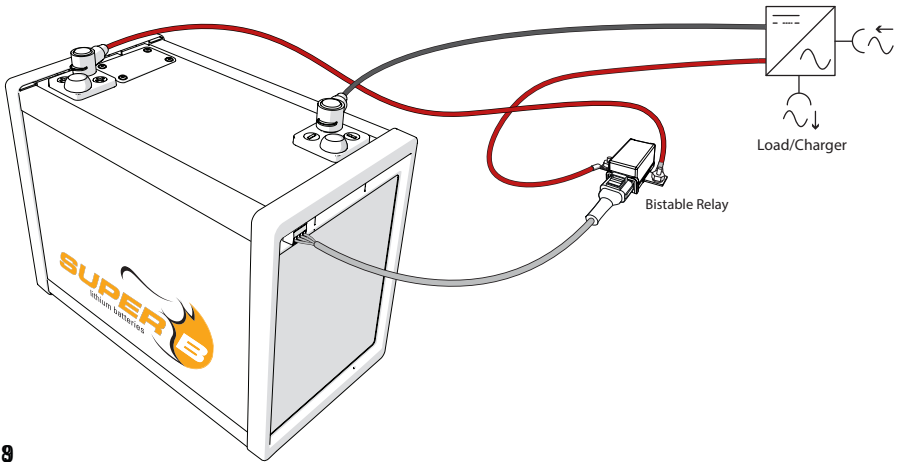
- ⚠ **Waarschuwing!** Sluit altijd het relais tussen de (+)of (-) pool van de accu en de lading aan.
- ⚠ **Waarschuwing!** Gebruik de Li-ion accu nooit zonder een goed geïnstalleerde stroomonderbreker (relais of bistabiel relais).

De Li-ion accu kan op een van de volgende manieren beschermd worden:

1. Sluit een bistabiel relais aan op Con 1 van de Li-ion accu.
2. Sluit een normaal relais aan op Con 2 (I/O-aansluiting 7) van de Li-ion accu.
3. Met behulp van de SB BIB (Battery Interface Box).
4. Met behulp van de SB BCI-C1 (Battery Communication Interface) en een normaal relais.

3.11.1. Een bistabiel relais op de Li-ion accu aansluiten

1. Een bistabiel relais dient op Con 1 aangesloten te worden zoals weergegeven in figuur 5. Con 1 regelt zowel de AAN-spoel als de UIT-spoel van het bistabiel relais. De output van Con 1 kan worden gevonden in tabel 8.

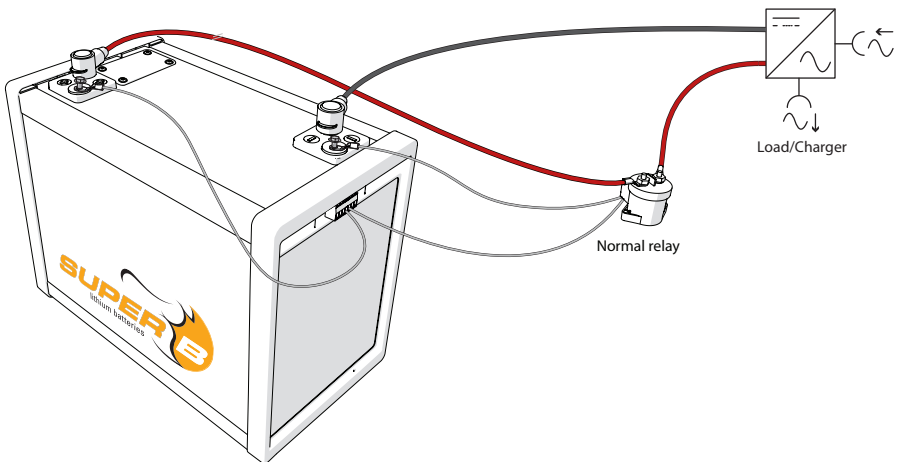


8

Figuur 5. Een bistabiel relais aansluiten als stroomonderbreker

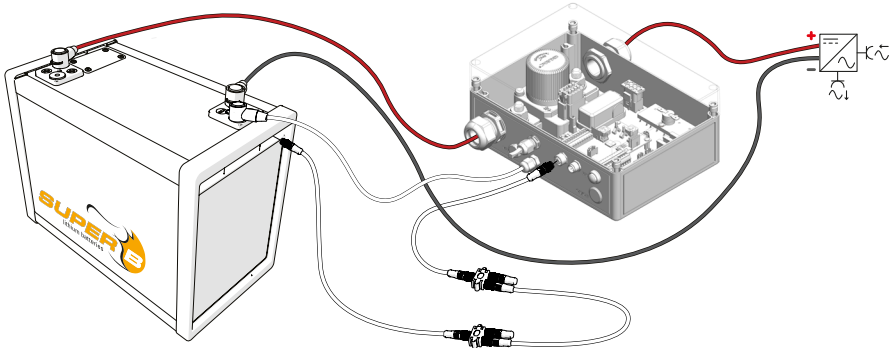
3.11.2. Een bistabiel relais aansluiten als stroomonderbreker

1. Een normaal relais dient op Con 2 (I/O-aansluiting 7), pen 4 (RC) en pen 5 (Rnc) aangesloten te worden zoals weergegeven in figuur zeven.



Figuur 6. Een normaal relais aansluiten als stroomonderbreker.

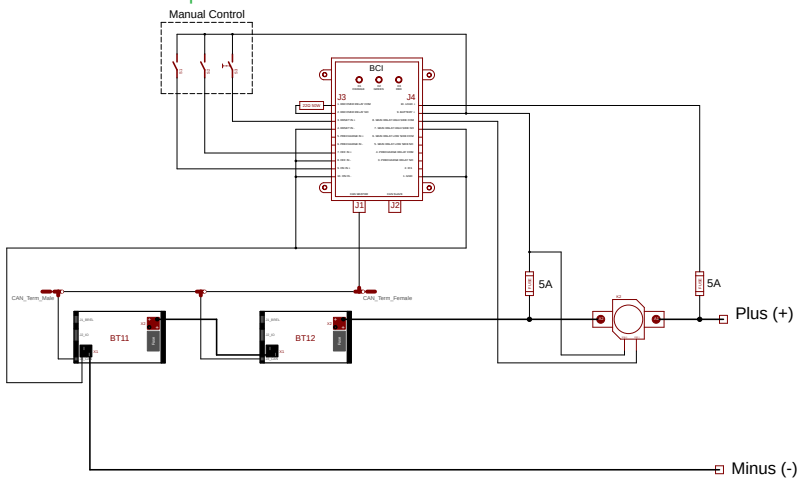
3.11.3. Met behulp van de SB BIB (Battery Interface Box)



Figuur 7. Een Li-ion accu op de SB BIB aansluiten

Raadpleeg de gebruikershandleiding van de SB BIB voor installatie-instructies.

3.11.4. Met behulp van de SB BCI-C1 en een normaal relais



Figuur 8. Een Li-ion accu op de SB BCI-C1 aansluiten

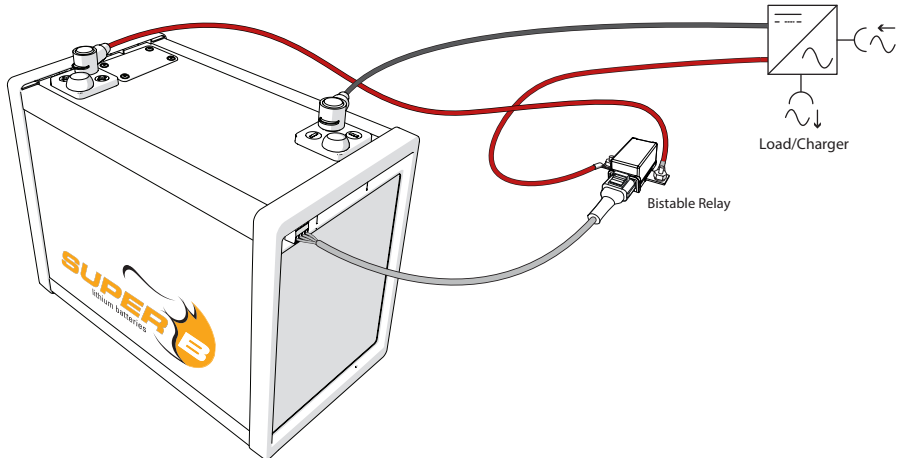
Raadpleeg de gebruikershandleiding van de SB BCI-C1 voor installatie-instructies

3.12. De accu op de last/oplader aansluiten

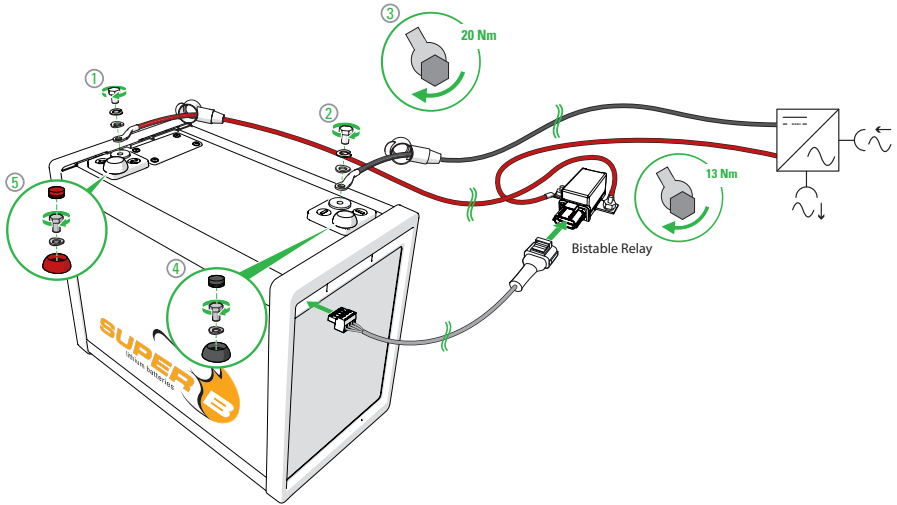
3.12.1. Een Li-ion accu op de last/oplader aansluiten met een bistabiel relais

⚠ Waarschuwing! Zorg ervoor dat u alle voorgaande stappen in hoofdstuk 4.5 heeft voltooid voordat u de accu op de last/oplader aansluit.

1. Schuif de klemkappen over de bedrading.
2. Sluit de (+) pool van de accu op de (-) pool of B-aansluiting van het relais (figuur 9).
3. Sluit de lading of oplader aan op de (+) pool of A- aansluiting van het relais.
4. Sluit de (-) pool van de accu aan. Sluit de (-) pool niet als eerste aan, aangezien dit kan leiden tot kortsluiting (Figuur 9).
5. Zorg ervoor dat beide contacten worden aangehaald tot 20Nm. De contacten van het bistabiel relais moeten worden aangehaald tot max. 13 Nm
6. Plaats de beschermkappen op de aansluitklemmen (Figuur 10).
7. Druk, na het aansluiten van het bistabiel relais op Con1, 10-15 seconden op de resetknop. De resetknop bevindt zich onder de afdekking van de zekering. De bistabiele relaiscontacten worden uitgezet en weer aangezet. Dit zorgt ervoor dat het bistabiel relais is ingeschakeld.



Figuur 9. De accu op de last aansluiten

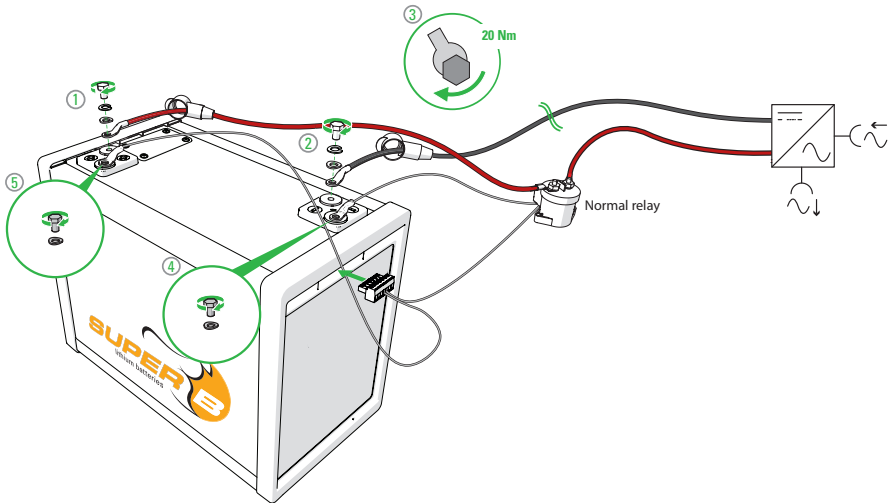


Figuur 10. Het klemmendeksel sluiten

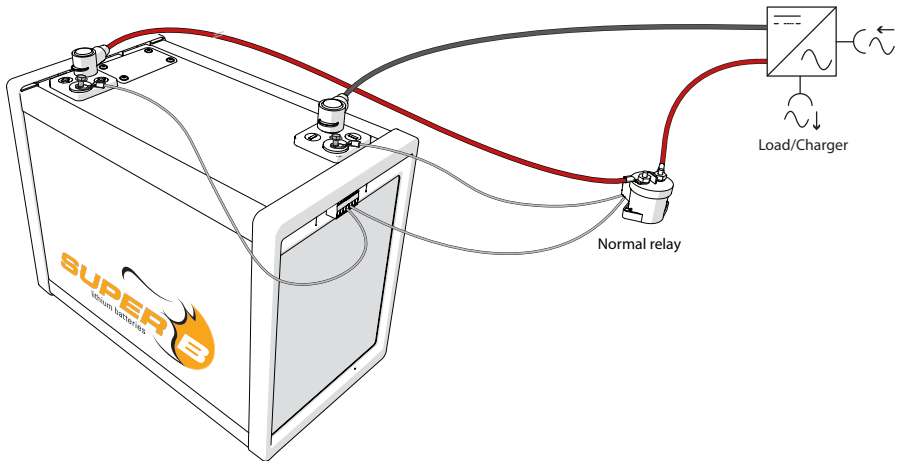
3.12.2. Een Li-ion accu op de last/oplader aansluiten met een normaal relais

⚠ Waarschuwing! Zorg ervoor dat u alle voorgaande stappen in hoofdstuk 4.5 heeft voltooid voordat u de accu op de last/oplader aansluit.

1. Schuif de klemkappen over de bedrading.
2. Sluit de pool van de accu aan op de pool van het relais (figuur 11).
 - TE EV250: Verbind de (+) pool van de accu op de (+) pool van het relais.
 - GIGAVac GX14 / GX16 series: Verbind de (+) pool van de accu op de A2 aansluiting van het relais.
3. Sluit de lading of oplader aan op de aansluiting van het relais.
 - TE EV250: Sluit de lading of oplader aan op de A aansluiting van het relais.
 - GIGAVac GX14 / GX16 series: Sluit de lading of oplader aan op de A1 aansluiting van het relais.
4. Sluit de (-) pool van de accu aan. Sluit de (-) pool niet als eerste aan, aangezien dit kan leiden tot kortsluiting (Figuur 12).
5. Zorg ervoor dat beide contacten worden aangehaald tot 20Nm en de contacten van het normale relais tot:
 - TE EV250: 8,8 tot 11 Nm
 - GIGAVac GX14: 14 tot 20 Nm
 - GIGAVac GX16: 23 tot 34 Nm
6. Plaats de klemafdekkingen over de terminals (zie figuur 12).



Figuur 11. Verbind de accu met de last



Figuur 12. Het klemmendeksel sluiten

De Li-ion accu loskoppelen

1. Schakel alle apparaten en opladers die op de Li-ion accu zijn aangesloten uit.
2. Maak de negatieve kabel van de (-) pool van de Li-ion accu los.
3. Maak de positieve kabel van de (+) pool van de Li-ion accu los.

4. Li-ion accu's in serie en parallel aansluiten

4.1. Li-ion accu's in serie aansluiten

⚠ **Let op!** Voordat er 2 of meer Li-ion accu's worden aangesloten moeten deze tot 100% SoC worden opgeladen.

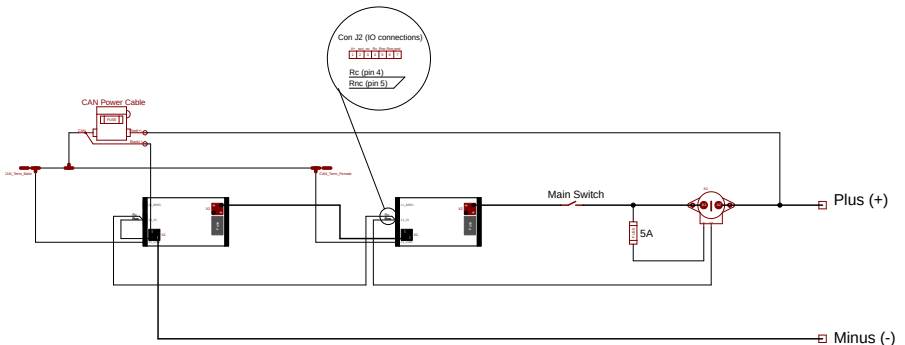
⚠ **Let op!** Voor meer dan 2 Li-ion accu's in serie dient u Super B of uw dealer te raadplegen.

⚠ **Let op!** Afhankelijk van de installatie kan vooroplading nodig zijn. Raadpleeg Super B of uw dealer voor meer informatie.

Voor Li-ion accu's in serie is CAN balancering vereist (zie paragraaf 5.4.4).

De CAN power kabel is noodzakelijk voor CAN balancering.

Voor installaties met meer dan 2 accu's in serie dient de CAN voedingskabel te worden aangesloten op een externe 24V voeding. De externe voeding op de CAN voedingskabel mag niet hoger zijn dan 28,8 Vdc.



Figuur 13. In serie geschakelde accu's met een CAN voedingskabel, stroomonderbreker en externe voeding

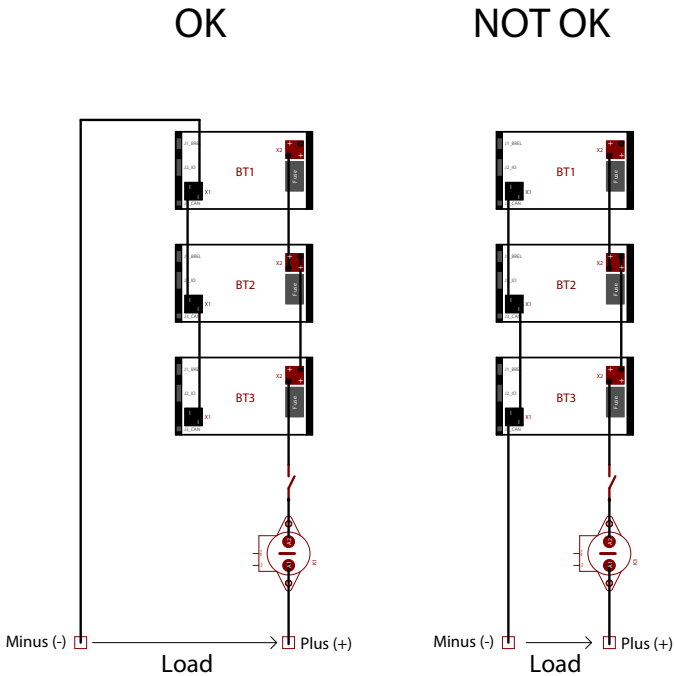
4.2. Li-ion accu's parallel aansluiten

⚠ **Let op!** Voordat er 2 of meer Li-ion accu's worden aangesloten moeten deze tot 100% SoC worden opgeladen.

⚠ **Let op!** Voor meer dan 4 Li-ion accu's in parallel dient u Super B of uw dealer te raadplegen.

⚠ **Let op!** Afhankelijk van de installatie kan vooroplading nodig zijn. Raadpleeg Super B of uw dealer voor meer informatie.

⚠ **Let op!** Wanneer accu's parallel aangesloten worden, dient het relais geschikt te zijn voor de gebruikte toepassing.



Figuur 14. Drie Li-ion accu's parallel met stroomonderbreker

OK: Gelijkmatisch verdeelde stroomsterkte. Alle accu's dragen evenveel bij aan de stroom naar de lading.

NIET OK: Stroomsterkte niet gelijkmatisch verdeeld. De accu's het dichtst bij de lading zullen het meest bijdragen aan de stroom naar de lading. Terwijl accu's verder weg van de lading minder stroom bijdragen. De slijtage van de Li-ion accu dichtst bij de lading zal groter zijn.

Voor Li-ion accu's in een parallele configuratie is geen CAN balancering vereist.

4.3. Li-ion accu's in serie en parallel aansluiten

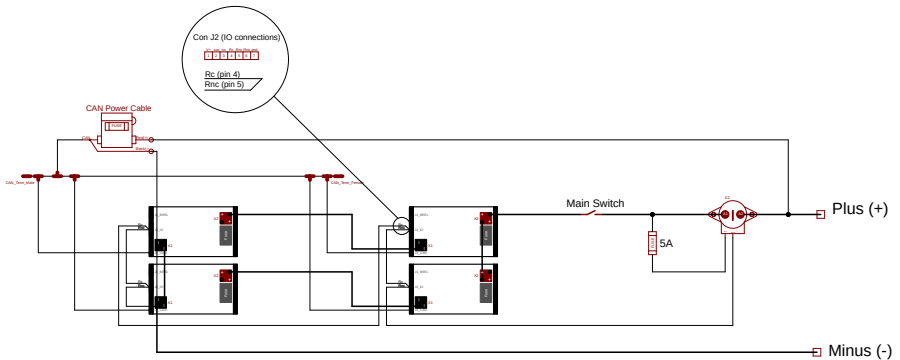
⚠ **Let op!** Voordat er 2 of meer Li-ion accu's worden aangesloten moeten deze tot 100% SoC worden opgeladen.

⚠ **Let op!** Voor meer dan 4 Li-ion accu's in serie en/of parallel dient u Super B of uw dealer te raadplegen.

⚠ **Let op!** Afhankelijk van de installatie kan vooroplading nodig zijn. Raadpleeg Super B of uw dealer voor meer informatie.

Voor Li-ion accu's in serie is CAN balancering vereist (zie hoofdstuk 5.4.4).

Voor CAN balancering is de CAN-kabel nodig. Voor installaties met meer dan 2 accu's in serie dient de CAN voedingskabel te worden aangesloten op een externe 24V voeding.



Figuur 15. Vier Li-ion accu's in een serie - parallel schakeling met stroomonderbreking en zonder externe voeding.

4.4. CANopen interface

De CANopen interface van de Li-ion accu dient te worden gebruikt voor CAN balancering en kan worden gebruikt voor monitoringsdoeleinden.

De Li-ion accu kan worden gecontroleerd door middel van de battery monitor software en touch display.

Om de battery monitoring software te gebruiken dient de CAN-bus van de Li-ion accu (CON 3) te worden aangesloten door middel van de CAN-naar-USB interface met de computer waarop de software en de USB-stuurprogramma's zijn geïnstalleerd.

Meer informatie over het CANopen bus kunt u vinden op de CiA website: www.can-cia.org.

4.4.1. CAN Bus netwerk topologie

De CAN-bus dient te worden gebruikt in een bus netwerk topologie. Gebruik geen ring- of sternetwerk. De maximale CAN-buslengte is beperkt omdat de Li-ion accu een vaste bitsnelheid heeft van 250 kbps.

Tabel 12 toont een overzicht van deze beperkingen.

Bitsnelheid	Buslengte (L)	Max. lengte stub (S)	Gecumuleerde lengte stub
250 kbps	250 m	11 m	55 m

Tabel 12. CAN bus speed

4.4.2. Eindweerstand

De CAN-bus vereist weerstanden op beide uiteinden van de bus. De USB-naar-CAN-interface kan op een willekeurige plaats op de CAN-bus worden aangesloten.

Gebruik eindweerstand aan de eindknopen om reflectie op de lijn te voorkomen. De waarde van deze weerstand moet +/- 120 ohm zijn.

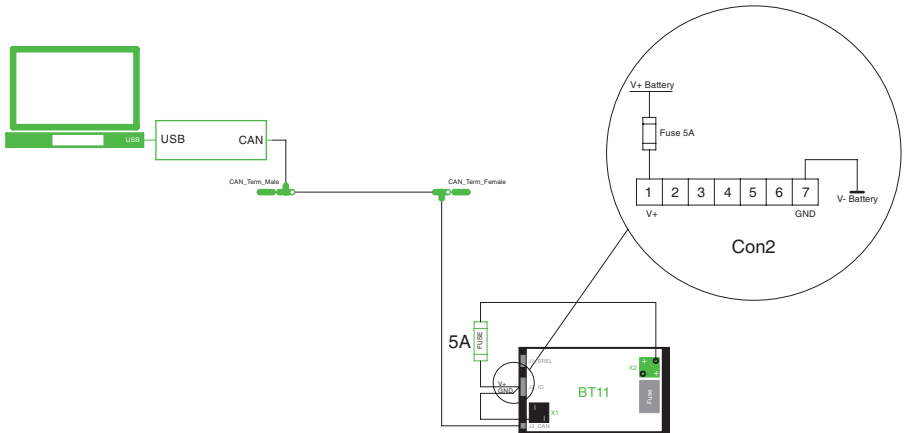
4.4.3. CAN bus-spanning

Vanwege de galvanische isolatie tussen het BMS en de CAN-interface van de Li-ion accu is een externe voeding op de CAN-bus nodig.

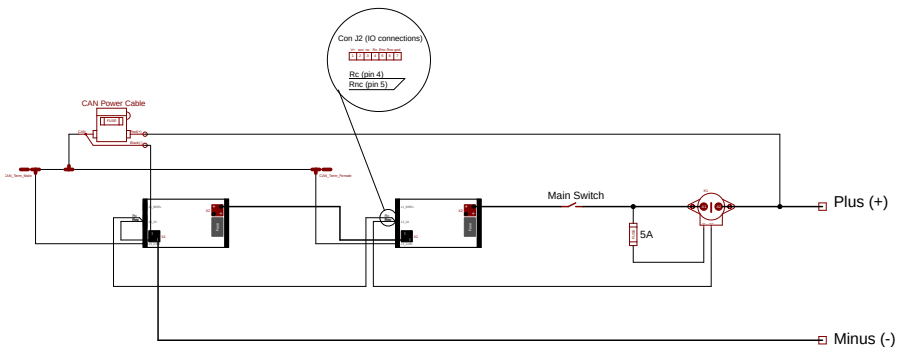
De CAN-bus kan van stroom worden voorzien via Con 2 (I/O-Con 7) (figuur 16) of de CAN voedingskabel (figuur 17).

Deze situatie kan zich voordoen wanneer een USB-naar-CAN-interface rechtstreeks wordt aangesloten op de Li-ion accu (figuur 16).

1. Sluit Pin 1 van Con2 op de (+) pool van de Li-ion accu aan.
2. Sluit Pin 7 van Con2 op de (-) pool van de Li-ion accu aan.



Figuur 16. Gebruik Con 2 voor de voeding van de CAN-bus



Figuur 17. Gebruik van CAN voedingskabel voor de voeding van de CAN-bus

4.4.4. CAN balancering

Voor Li-ion accu's in serie is CAN balancering vereist. CAN balancering zorgt ervoor dat alle accu's goed uitgebalanceerd zijn. Daartoe is het noodzakelijk dat de accu's met elkaar kunnen communiceren. Daar wordt de CAN-bus voor gebruikt.

CAN balancering werkt met SB BCI-C1/SB BIB en zonder SB BCI-C1/SB BIB voor maximaal 8 Li-ion accu's. Raadpleeg Super B voor meer CAN balancering configuraties.

5. Accugebruik

5.1. Algemene informatie

- ⚠ **Waarschuwing!** Gebruik altijd een stroomonderbreker.
- ⚠ **Waarschuwing!** In het geval van uitschakeling door te lage spanning moet de laadstroom erg laag zijn totdat een veilige spanning is bereikt.
- ⚠ **Waarschuwing!** Volg de veiligheidsrichtlijnen en -maatregelen van hoofdstuk 1.
- ⚠ **Let op!** Laad de Li-ion accu op voor gebruik.

5.2. Laden

- ⚠ **Waarschuwing!** Laad nooit een Li-ion accu op met een laadstroom van meer dan 1C.
- ⚠ **Waarschuwing!** Stop het laden onmiddellijk als de Li-ion accu naar de alarmmodus omschakelt (het beveiligingsrelais wordt uitgeschakeld).
- ⚠ **Let op!** Gebruik voor het opladen van de Li-ion accu een lader die geschikt is voor het opladen van lithium-ijzerfosfaat accu's.
 1. Sluit de oplader op de Li-ion accu aan zoals beschreven in paragraaf 4.6. 2.
 2. Wanneer de Li-ion accu uitgeschakeld wordt door een te lage spanning of wanneer de lading tot onder de 20% daalt, dient deze opgeladen te worden om zodoende de levensduur van de Li-ion accu te behouden.

5.2.1. Accu balanceren

Tijdens de levensduur van de accu kunnen de cellen in de Li-ion accu ongebalanceerd raken door hoge ontladingsstromen en korte 'float' laadfases. Dit kan resulteren in verlies van capaciteit en ongebalanceerde cellen. Cellen kunnen op de volgende wijze worden gebalanceerd:

Pas een constante spanning van 14,4V en een stroom van 1A tot 2A toe om de Li-ion accu handmatig te balanceren.

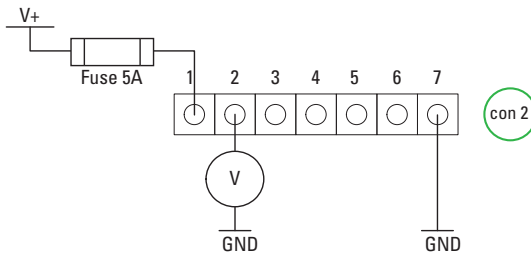
5.2.2. De laadstatus (SoC) van de accu uitlezen

De laadstatus van de Li-ion accu kan uitgelezen worden door middel van het BM01 display, touch display, CAN netwerk of de analoge output (zie de onderstaande instructies).

1. Sluit Pin 1 van Con 2 op de (+) pool van de Li-ion accu aan.
2. Sluit Pin 7 van Con 2 op de massa aan.
3. Bepaal de spanning van Pen 2 van Con 2 (zie figuur 18).

De analoge SoC output ligt tussen 0 en 10 Volt, waarbij 0V gelijk is aan een laadstatus van 0% en 10V gelijk is aan 100%.

4. Herkalibratie van de SoC vindt plaats wanneer de Li-ion accu volledig is opgeladen.



Figuur 18. De laadstatus van de accu bepalen

5.3. Battery monitoring software

Battery monitoring software biedt de mogelijkheid om een aantal van de kenmerken van de accu te monitoren door middel van sensoren in de Li-ion accu. Hiermee kunt u tevens een volledig verslag van de kenmerken van de Li-ion accu downloaden.

De battery monitoring software en hardware zijn niet bij de Li-ion accu inbegrepen. Een overzicht van deze producten kunt u vinden in paragraaf 3.6.2.

5.3.1. Accugeschiedenis

De geschiedenis van de accu kan via de battery monitoring software worden gedownload. Dit verslag kan alleen door Super B en haar dealers geraadpleegd en geëvalueerd worden.

6. Inspectie, reiniging en onderhoud

6.1. Algemene informatie

⚠ Waarschuwing! Probeer nooit de Li-ion accu te openen of te demonteren! De accu bevat geen repareerbare onderdelen.

1. Maak de Li-ion accu los van alle ladingen en opladers voordat u reinigings- en onderhoudswerkzaamheden uitvoert (zie paragraaf 4.7).
2. Verwijder voor u de accu reinigt of onderhoudt eerst de (dummy-)zekering (zie paragraaf 4.3.2).
3. Plaats de meegeleverde beschermkappen over de aansluitingen vóór u begint met de reinigings- en onderhoudswerkzaamheden om het gevaar van contact met de aansluitklemmen te voorkomen.

6.2. Inspectie

1. Controleer op losse en/of beschadigde bedrading en contacten, scheuren, vervormingen, lekkage of andere beschadigingen. Bij schade aan de Li-ion accu moet deze worden vervangen. Een beschadigde Li-ion accu mag nooit opgeladen of gebruikt worden. Raak de vrijgekomen vloeistof uit een beschadigde Li-ion accu nooit aan.
2. Schrijf de werktijd van de nieuwe, volledig opgeladen Li-ion accu voor uw product op. Deze werktijd van de nieuwe Li-ion accu vormt de basis voor de werktijd van oudere accu's. De werktijd van de Li-ion accu zal afhankelijk zijn van de configuratie van het product en de toepassing waarvoor het gebruikt wordt.
3. Controleer de laadstatus (SOC) van de Li-ion accu regelmatig. Lithium-ijzerfosfaat accu's hebben een lage zelfontlading (<3% per maand) wanneer deze niet gebruikt of opgeslagen worden.
4. De Li-ion accu kan het beste vervangen worden door een nieuwe indien u het volgende constateert:
 - De Li-ion accu daalt tot onder ongeveer 80% van de oorspronkelijke accu.
 - De oplaadtijd van de Li-ion accu is aanzienlijk langer.

6.3. Reiniging

Reinig, indien nodig, de Li-ion accu met een zachte, droge doek. Gebruik nooit vloeistoffen, oplos- of schuurmiddelen om de Li-ion accu te reinigen.

7. Opslag

Volg de instructies voor opslag in deze handleiding voor een optimale levensduur van de Li-ion accu tijdens opslag. Als deze instructies niet worden opgevolgd en de Li-ion accu geen resterende lading heeft wanneer deze gecontroleerd wordt, is de Li-ion accu beschadigd. Een beschadigde Li-ion accu mag nooit opgeladen of gebruikt worden. Vervang de Li-ion accu met een nieuwe.

Zie hoofdstuk 3.2.4 voor de opslagtemperatuur en -condities.

Zelfontlading van de Li-ion accu is <3% per maand.

1. Laad de Li-ion accu vóór het opslaan op tot 80% van de capaciteit.
2. Maak de Li-ion accu los van alle ladingen en, indien aanwezig, de oplader.
3. Verwijder de zekering uit de Li-ion accu tijdens opslag (zie paragraaf 4.3.2).
4. Plaats de beschermkappen op de accuklemmen tijdens de opslag.
5. Laad de Li-ion accu eenmaal per jaar op tot 80% van de capaciteit.

8. Vervoer

Controleer altijd alle lokale, nationale en internationale voorschriften voordat u een lithium-ijzerfosfaat accu vervoert.

Het vervoeren van een gebruikte, beschadigde of teruggeroepen Li-ion accu, is in bepaalde gevallen gelimiteerd of verboden.

Het transporteren van de Li-ion accu valt onder risicoklasse UN3480, klasse 9. Voor waterlucht- en landtransport, valt de Li-ion accu onder verpakkingsgroep PI965 Sectie II.

9. Deponeren en recyclen

Ontlaadt de Li-ion accu altijd voordat u deze deponeert. Gebruik isolatietape of een andere goedgekeurde bescherming die de aansluitingspunten bedekt om kortsluitingen te voorkomen. Wij bevelen u aan de accu te recyclen. Deponeer de Li-ion accu in overeenstemming met de plaatselijke en landelijke wet- en regelgeving. Accu's kunnen naar de fabrikant worden geretourneerd.

10. Problemen oplossen

Probleem	Mogelijke oorzaak	Oplossing
De capaciteit van de Li-ion accu is afgenomen.	De cellen in de accu zijn niet goed gebalanceerd of de Li-ion accu is versleten.	Voer een volledige laadcyclus uit om de cellen te balanceren. (zie paragraaf 5.4.4)
De Li-ion accu kan niet worden ontladen/ opgeladen.	De zekering van de Li-ion accu is niet aangebracht.	Breng de zekering aan door de procedure in paragraaf 4.3.2 te volgen.
	De zekering van de Li-ion accu is defect.	Koppel alle belastingen en opladers los. Controleer op kortsluiting en defecten, en corrigeer deze. Breng nu een nieuwe zekering aan door de procedure in paragraaf 4.3.2 te volgen..
	De Li-ion accu is diep ontladen. Het BMS geeft nu een storing aan.	Koppel alle belasting los en sluit een oplader op de Li-ion accu aan. Druk nu 10 tot 15 seconden op de resetknop om de storing op te heffen (zie paragraaf 3.5).
	De Li-ion accu is overladen. Het BMS geeft nu een storing aan.	Koppel de oplader los van de Li-ion accu en druk 10 tot 15 seconden op de resetknop om de storing op te heffen (zie paragraaf 2.7).
	De Li-ion accu is oververhit. Het BMS geeft nu een storing aan.	Koppel alle belasting en de oplader los en wacht tot de Li-ion accu is afgekoeld. Druk nu 10 tot 15 seconden op de resetknop om de storing op te heffen (zie paragraaf 3.5).

Tabel 13. Problemen oplossen

11. Garantie en aansprakelijkheid

12.1 Bij levering is de klant verplicht om onmiddellijk te controleren of de producten tijdens transport beschadigd zijn. In het geval van transportschade moet de klant Super B zo spoedig mogelijk daarvan op de hoogte brengen, in ieder geval uiterlijk binnen drie (3) dagen na levering, door middel van een nauwkeurige, schriftelijke verklaring, waarin de schade staat beschreven, en zo mogelijk een bijgevoegde foto. Het niet controleren van de producten en het niet op de hoogte brengen van Super B van enige schade binnen de gestelde tijd of het gebruik van de producten zal te allen tijde afdoende bewijs vormen dat Super B naar tevredenheid geleverd heeft.

12.2 In het geval dat de klant aantoont dat de geleverde producten niet voldoen aan de overeenkomst, heeft Super B (naar eigen keuze, na ontvangst van de producten die door de klant zijn teruggestuurd) de mogelijkheid om deze producten ofwel te herstellen of te vervangen met nieuwe producten, of om het factuurbedrag, exclusief eventuele verzendkosten, te restitueren

12.3 Super B verleent drie jaar beperkte garantie voor schade veroorzaakt door fabricagefouten vanaf het tijdstip van aflevering. Schade veroorzaakt door fabricagefouten omvat geen schade als gevolg van (a) algemene slijtage, (b) kortsluiting, (c) overbeladen, (d) diep ontladen, (e) oververhitting van Super B producten, (f) installatie van de Super B producten door personen die niet opgeleid zijn om met elektrotechnische apparaten of onderdelen te werken, (g) enig ander onrechtmatig gebruik in strijd met de gebruiksaanwijzing of veiligheidsinstructies van Super B, (h) enig gebruik in strijd met de productspecificaties van het product, en (i) bij overmacht.

12.4 De garantieperiode voor onderdelen of voor het gerepareerde product is twaalf (12) maanden vanaf de datum dat het product gerepareerd of vervangen is.

12.5 Tenzij anders bepaald in artikel 12.3 en 12.4, geeft Super B geen garantie, uitdrukkelijk of impliciet, met inbegrip van en zonder beperking van geïmpliceerde garanties van verkoopbaarheid en geschiktheid voor een bepaald doel of garanties die voortvloeien uit een handelswijze, prestatiewijze of handelsgebruik en wijst uitdrukkelijk enige representatie of garantie af dat het product zal voldoen aan de vereisten van de klant, een specifieke functie zal uitvoeren of een gewenst resultaat zal bereiken anders dan expliciet schriftelijk vermeld door Super B.

12.6 Elke aansprakelijkheid met betrekking tot de klant is in ieder geval niet meer van toepassing in het geval dat de klant Super B niet binnen tien (10) dagen nadat hij het gebrek heeft ontdekt schriftelijk op de hoogte heeft gesteld zodat Super B de schade kan onderzoeken. Sommige producten van Super B kunnen gebruikgegevens, waaronder gegevens over opladen/ontladen, elektronisch opslaan zodat Super B deze gegevens naderhand kan analyseren bij het onderzoeken van schade.

12.7 Iedere aansprakelijkheid van Super B voor schade geleden door de klant is in ieder geval beperkt tot de factuurwaarde van de desbetreffende producten, tenzij deze schade is veroorzaakt door opzet of bewuste roekeloosheid van Super B. Super B kan nooit aansprakelijk worden gesteld voor (a) schade veroorzaakt door een van de omstandigheden bedoeld in artikel 12.3, welke leidt tot schade aan de Super B producten of aan enig ander apparaat in de buurt van deze producten, of b) gevolgschade of (c) verlies van winst of goodwill.

12.8 Voor zover de rechtbank bepaalt dat de beperking van de aansprakelijkheid zoals bedoeld in artikel 12.7 niet kan worden ingeroepen tegen een bepaalde vordering tot schadevergoeding door de klant, zal Super B's aansprakelijkheid voor verlies van eigendommen, schade aan eigendommen en letselschade (inclusief overlijden) veroorzaakt door de toepassing van deze bepaalde Super B producten in ieder geval beperkt zijn tot het bedrag dat door Super B's verzekeringsmaatschappij aan Super B betaald wordt in overeenstemming met de dekking van dit verzekeringscontract voor die specifieke soort beschadiging. Super B heeft zich verzekerd tegen bepaalde risico's, zoals beschreven in de betreffende verzekeringen. Deze polissen bevatten een gebruikelijke beperking van een mogelijk aan Super B te betalen bedrag, indien en voor zover de gebeurtenis is gedekt.



Voor meer informatie kunt u contact
opnemen met:

Super B Lithium Power B.V.
Demmersweg 3
7556 BN Hengelo (Ov)
Nederland

Tel: +31 (0)88 0076 000
E-mail: info@super-b.com
www: www.super-b.com

